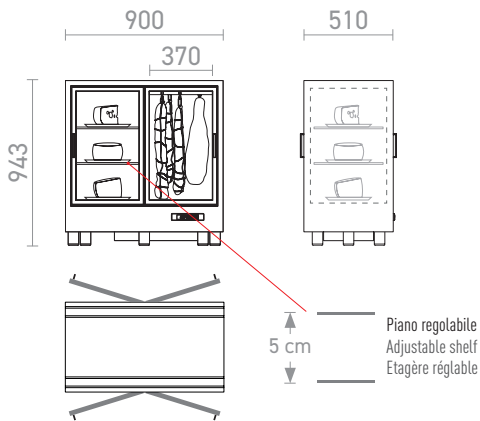




EXPO

SCHEDA TECNICA · TECHNICAL SHEET · FICHE TECHNIQUE

Parete
Salumeria



L'allestimento interno è personalizzabile
The interior can be customized
L'aménagement intérieur est personnalisable

PC-SDR20

CODE	USE	mm L x P x H			HFC			dB	V	W	Kg
PC-SDR20	Professional	900 x 510 x 943	227	2	R 134 a	115	N	45	230 / 50Hz	420	79

POSSIBILI IMPOSTAZIONI · POSSIBLE SETTINGS · CHOIX DE RÉGLAGE

Statico
Static · Statique

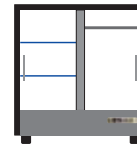
+10°C
+7°C
+4°C



SET 4 °C
 OFF
TA 30°C

Ventilato
Ventilated · Ventilée

+12°C
+8°C
+4°C



SET 4 °C
 ON
TA 30°C

IMBALLO · PACKAGING · EMBALLAGE

Dimensioni con imballo su pedana	Dimensions including packaging on pallet	Dimensions avec emballage sur palette	1000 x 800 x 1120
Peso con imballo su pedana	Weight including packaging on pallet	Poids avec emballage sur palette	100 Kg
Volume con imballo su pedana	Volume including packaging on pallet	Volume avec emballage sur palette	0,9 m ³

Struttura in alluminio
 Porte a battente con vetrocamera - protezione UV
 Serratura con chiave
 Fianchi e top in pannelli di schiuma poliuretanic
 Interni in alluminio
 Refrigerazione statica e ventilata
 Termoregolatore digitale
 Sbrinamento automatico ed evaporazione automatica della condensa
 Sistema antivibrazione
 Illuminazione a LED:
 N = 4000 K - 30 led/mt - 7,2 W / mt - 572 lumen / mt

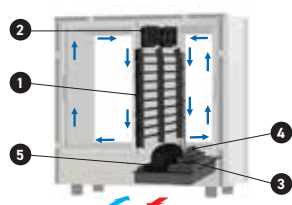
Aluminium structure
 Hinged doors with double glazing - UV protection
 Lock with key
 Sides and top panels polyurethane foam
 Aluminium interior
 Static and ventilated refrigeration
 Digital temperature controller
 Automatic defrosting and automatic evaporation system
 Anti-vibration system
 LED lighting:
 N = 4000 K - 30 led/mt - 7,2 W / mt - 572 lumen / mt

Structure en aluminium
 Portes battantes avec double vitrage - Protection UV
 Serrure à clé
 Côtés et top : panneaux de mousse de polyuréthane
 Intérieur en aluminium
 Réfrigération statique et ventilé
 Thermorégulateur digital
 Dégivrage et évaporation de la condensation automatiques
 Système anti-vibration
 Éclairage led:
 N = 4000 K - 30 led/mt - 7,2 W / mt - 572 lumen / mt

UNITÀ REFRIGERANTE INTEGRATA • SELF-CONTAINED REFRIGERATING UNIT • UNITÉ RÉFRIGÉRANTE INTÉGRÉE

IMPIANTO A REFRIGERAZIONE CENTRALE (brevettato) - CENTRAL COOLING SYSTEM (patented) - INSTALLATION DE RÉFRIGÉRATION CENTRALE (brevetée)

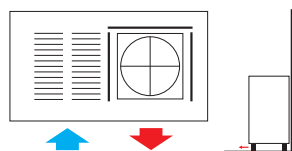
STANDARD



La serpentina di raffreddamento ① e le ventole di aereazione interna ② sono inserite al centro della vetrina all'interno dei pannelli di alluminio. Il compressore ③, il condensatore orizzontale con ventola a pala premente ④ e la vasca per l'evaporazione della condensa ⑤ sono inseriti in una speciale vasca ribassata. Con questa soluzione, pur installando un compressore standard, l'altezza della base è limitata (150 mm) in quanto viene utilizzato lo spazio inferiore dove sono inseriti i piedi (80 mm). La circolazione dell'aria di condensazione avviene dalla parte inferiore frontale.

The cooling coil ① and the internal fans ② are installed in the middle of the cabinet inside the aluminium panels. The compressor ③, the horizontal condensing unit, the pushing fan ④ and the vat for the evaporation of the condensation water ⑤ are placed in a special lowered tank. With this solution, despite installing a standard compressor, the height of the base is limited (150 mm) as it takes up the lower space where feet are located (80 mm). Condensation air circulates from the bottom front part.

Le serpentin de refroidissement ① et les ventilateurs internes ② sont insérés au milieu de la vitrine à l'intérieur des panneaux d'aluminium. Le compresseur ③, l'unité de condensation horizontale, le ventilateur avec la lame à pression ④ et le bassin de l'évaporation de l'eau de condensation ⑤ sont placés dans une cuve speciale rébassée. Avec cette solution, même avec un compresseur standard, la hauteur de la base est limitée (150 mm), car on utilise l'espace inférieur où se trouvent les pieds (80 mm). La circulation de l'air de condensation est soufflé à travers la partie inférieure avant.

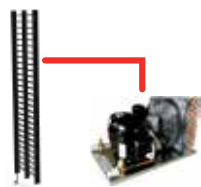


	circolazione aria interna • inside air flow • circulation de l'air interne
	aspirazione aria ambiente • cold air suction • aspiration de l'air ambiant
	espulsione aria calda • warm air outlet • expulsion de l'air chaud

UNITÀ REMOTA • REMOTE UNIT • UNITÉ DÉPORTÉE

PREDISPOSIZIONE UNITÀ REMOTA • SETTING FOR REMOTE COMPRESSOR • PREVISION DE COMPRESSEUR DEPLACÉ

OPTIONAL
OPT-PUR



Le vetrine sono sprovviste di unità condensatrice. Tutte le vetrine vengono predisposte con valvola termostatica di serie. Le tubazioni per l'allacciamento alla linea frigorifera sono nella parte inferiore della vetrina. È necessario prevedere una linea di scarico per l'acqua di condensa e l'alimentazione elettrica.

The units are provided without condensing unit. They are supplied with thermostatic valve as standard. The pipes for the connection to the refrigerating line are in the lower part of the unit. It is necessary to provide a discharge pipe for the condensing water and the power supply.

Les vitrines ne sont pas équipés avec l'unité de condensation. Ils sont livrés avec vanne thermostatique en standard. Les tuyaux pour le raccordement à la ligne de production de froid sont dans la partie inférieure de la vitrine. Il est nécessaire de prévoir un tuyau d'évacuation de l'eau de condensation et l'alimentation électrique.

IMPOSTAZIONE TERMOREGOLATORE • TEMPERATURE CONTROLLER SETTING • RÉGLAGE CONTROLEUR DE TEMPÉRATURE



- Accende e spegne lo strumento • Turn on and off the appliance • Allume et éteinde l'appareil
- Accende e spegne la luce • Turn on and off the light • Allume et éteinde l'éclairage
- SET** Per visualizzare/modificare Set point • View/change the set point • Pour afficher/changer le point de consigne
- Per avviare sbrinamento manuale • Start the manual defrost cycle • Pour lancer le dégivrage manuel
- Per diminuire la temperatura • Decrease the temperature • Pour diminuer la température
- Per aumentare la temperatura • Raise temperature • Pour augmenter la température
- FLUX** Per attivare resistenza telaio • To swith on the frame heating • Pour activer le rechauffage du cadre des portes
- Per attivare ventole interne • Switch on inside fans • Pour activer les ventilateurs interieurs