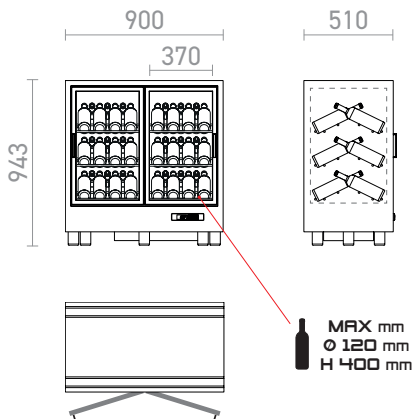




EXPO

SCHEDA TECNICA • TECHNICAL SHEET • FICHE TECHNIQUE

# Parete Vino • Mod



PM-VDR22 / MD-M22

CODE	USE	mm L x P x H	LT	0,75 LT	HFC	gF HFC	LIGHT	dB	V	W	Kg
PM-VDR22	Professional	900 x 510 x 943	222	42	R 134 a	115	N	45	230 / 50Hz	420	69
MD-M22	Home					110	W	39	230 / 50-60 Hz	400	

## POSSIBILI IMPOSTAZIONI • POSSIBLE SETTINGS • CHOIX DE RÉGLAGE

Statico <i>Static • Statique</i>		Ventilato <i>Ventilated • Ventilée</i>	
1	2	3	4
+16°C +10°C +4°C	+20°C +14°C	+6°C +4°C	+16°C +14°C
SET 4 °C OFF TA 30°C	SET 14 °C OFF TA 35°C	SET 4 °C ON TA 30°C	SET 14 °C ON TA 35°C

Le temperature riportate sono indicative e possono variare di (+ -) 2 °C. L'utente può impostare la temperatura da +4 °C a +18 °C.  
 Reported temperatures are approximate and may vary by (+ -) 2 °C. User-controlled temperature +4 °C to +18 °C.  
 Les températures indiquées sont approximatives et peuvent varier de (+ -) 2 °C. L'utilisateur peut régler la température de +4 °C à +18 °C.

## IMBALLO • PACKAGING • EMBALLAGE

Dimensioni con imballo su pedana	Dimensions including packaging on pallet	Dimensions avec emballage sur palette	1000 x 800 x 1120
Peso con imballo su pedana	Weight including packaging on pallet	Poids avec emballage sur palette	90 Kg
Volume con imballo su pedana	Volume including packaging on pallet	Volume avec emballage sur palette	0,9 m <sup>3</sup>

## CARATTERISTICHE GENERALI • GENERAL FEATURES • CARACTÉRISTIQUES GÉNÉRALES

Struttura in alluminio

Porte a battente con vetrocamera - protezione UV

Serratura con chiave

Fianchi e top in pannelli di schiuma poliuretanic

Interni in alluminio

Compressore ad inverter (MD-M22)

Refrigerazione statica e ventilata

Termoregolatore digitale

Sbrinamento automatico ed evaporazione automatica della condensa

Sistema antivibrazione

Filtro a carboni attivi ricaricabile (MD-M22)

Illuminazione a LED:

N = 4000 K - 30 led/mt - 7,2 W / mt - 572 lumen / mt

W = 3000 K - 30 led/mt - 1,12 W / mt - 130 lumen / mt

Aluminium structure

Hinged doors with double glazing - UV protection

Lock with key

Sides and top panels polyurethane foam

Aluminium interior

Inverter compressor (MD-M22)

Static and ventilated refrigeration

Digital temperature controller

Automatic defrosting and automatic evaporation system

Anti-vibration system

Rechargeable active carbon filter (MD-M22)

LED lighting:

N = 4000 K - 30 led/mt - 7,2 W / mt - 572 lumen / mt

W = 3000 K - 30 led/mt - 1,12 W / mt - 130 lumen / mt

Structure en aluminium

Portes battantes avec double vitrage - Protection UV

Serrure à clé

Côtés et top : panneaux de mousse de polyuréthane

Intérieur en aluminium

Compresseur onduleur (MD-M22)

Réfrigération statique et ventilé

Thermorégulateur digital

Dégivrage et évaporation de la condensation automatiques

Système anti-vibration

Filtre à charbon actif rechargeable (MD-M22)

Éclairage led:

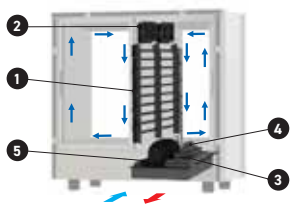
N = 4000 K - 30 led/mt - 7,2 W / mt - 572 lumen / mt

W = 3000 K - 30 led/mt - 1,12 W / mt - 130 lumen / mt

## UNITÀ REFRIGERANTE INTEGRATA • SELF-CONTAINED REFRIGERATING UNIT • UNITÉ RÉFRIGÉRANTE INTÉGRÉE

IMPIANTO A REFRIGERAZIONE CENTRALE (brevettato) - CENTRAL COOLING SYSTEM (patented) - INSTALLATION DE RÉFRIGÉRATION CENTRALE (brevetée)

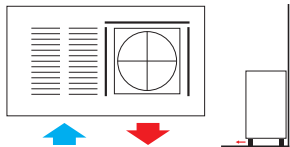
### STANDARD



La serpentina di raffreddamento **1** e le ventole di aereazione interna **2** sono inserite al centro della vetrina all'interno dei pannelli di alluminio. Il compressore **3**, il condensatore orizzontale con ventola a pala prementate **4** e la vasca per l'evaporazione della condensa **5** sono inseriti in una speciale vasca ribassata. Con questa soluzione, pur installando un compressore standard, l'altezza della base è limitata (150 mm) in quanto viene utilizzato lo spazio inferiore dove sono inseriti i piedi (80 mm). La circolazione dell'aria di condensazione avviene dalla parte inferiore frontale.

The cooling coil **1** and the internal fans **2** are installed in the middle of the cabinet inside the aluminium panels. The compressor **3**, the horizontal condensing unit, the pushing fan **4** and the vat for the evaporation of the condensation water **5** are placed in a special lowered tank. With this solution, despite installing a standard compressor, the height of the base is limited (150 mm) as it takes up the lower space where feet are located (80 mm). Condensation air circulates from the bottom front part.

Le serpentin de refroidissement **1** et les ventilateurs internes **2** sont insérés au milieu de la vitrine à l'intérieur des panneaux d'aluminium. Le compresseur **3**, l'unité de condensation horizontale, le ventilateur avec la lame à pression **4** et le bassin de l'évaporation de l'eau de condensation **5** sont placés dans une cuve spéciale rébassée. Avec cette solution, même avec un compresseur standard, la hauteur de la base est limitée (150 mm), car on utilise l'espace inférieur où se trouvent les pieds (80 mm). La circulation de l'air de condensation est soufflé à travers la partie inférieure avant.



	circolazione aria interna • inside air flow • circulation de l'air interne
	aspirazione aria ambiente • cold air suction • aspiration de l'air ambiant
	espulsione aria calda • warm air outlet • expulsion de l'air chaud

## UNITÀ REMOTA • REMOTE UNIT • UNITÉ DÉPORTÉE

PREDISPOSIZIONE UNITÀ REMOTA • SETTING FOR REMOTE COMPRESSOR • PREVISION DE COMPRESSEUR DEPLACÉ

### OPTIONAL OPT-PUR



Le vetrine sono sprovviste di unità condensatrice. Tutte le vetrine vengono predisposte con valvola termostatica di serie. Le tubazioni per l'allacciamento alla linea frigorifera sono nella parte inferiore della vetrina. È necessario prevedere una linea di scarico per l'acqua di condensa e l'alimentazione elettrica.

The units are provided without condensing unit. They are supplied with thermostatic valve as standard. The pipes for the connection to the refrigerating line are in the lower part of the unit. It is necessary to provide a discharge pipe for the condensing water and the power supply.

Les vitrines ne sont pas équipés avec l'unité de condensation. Ils sont livrés avec vanne thermostatique en standard. Les tuyaux pour le raccordement à la ligne de production de froid sont dans la partie inférieure de la vitrine. Il est nécessaire de prévoir un tuyau d'évacuation de l'eau de condensation et l'alimentation électrique.

## IMPOSTAZIONE TERMOREGOLATORE • TEMPERATURE CONTROLLER SETTING • RÉGLAGE CONTROLLEUR DE TEMPÉRATURE



Accende e spegne lo strumento • Turn on and off the appliance • Allume et éteinde l'appareil  
Accende e spegne la luce • Turn on and off the light • Allume et éteinde l'éclairage



Per visualizzare/modificare Set point • View/change the set point • Pour afficher/changer le point de consigne



Per avviare sbrinamento manuale • Start the manual defrost cycle • Pour lancer le dégivrage manuel



Per diminuire la temperatura • Decrease the temperature • Pour diminuer la température



Per aumentare la temperatura • Raise temperature • Pour augmenter la température



Per attivare resistenza telaio • To swith on the frame heating • Pour activer le rechauffage du cadre des portes



Per attivare ventole interne • Switch on inside fans • Pour activer les ventilateurs interieurs